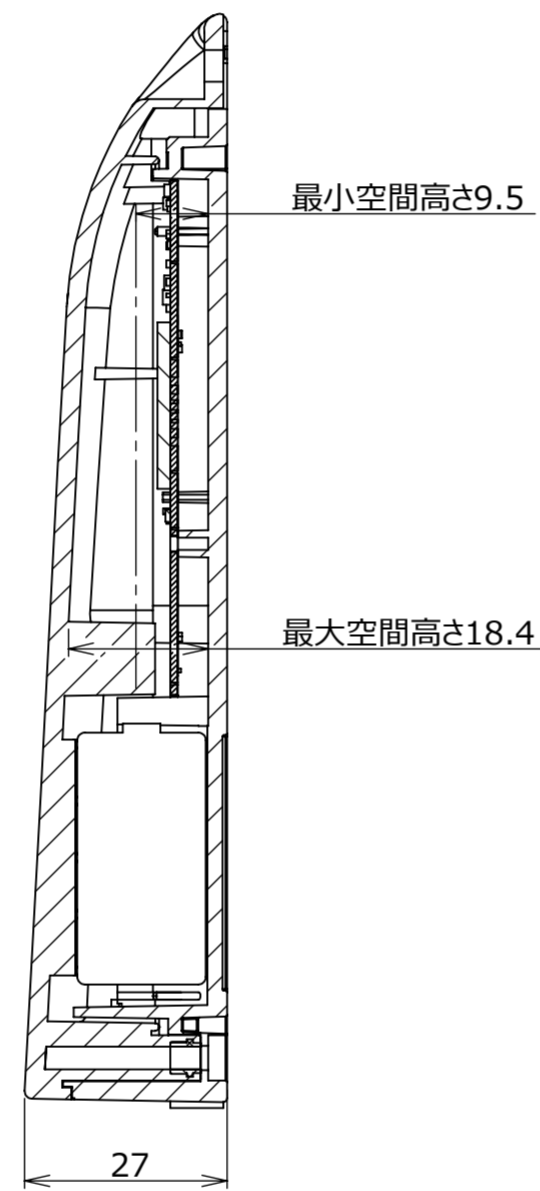
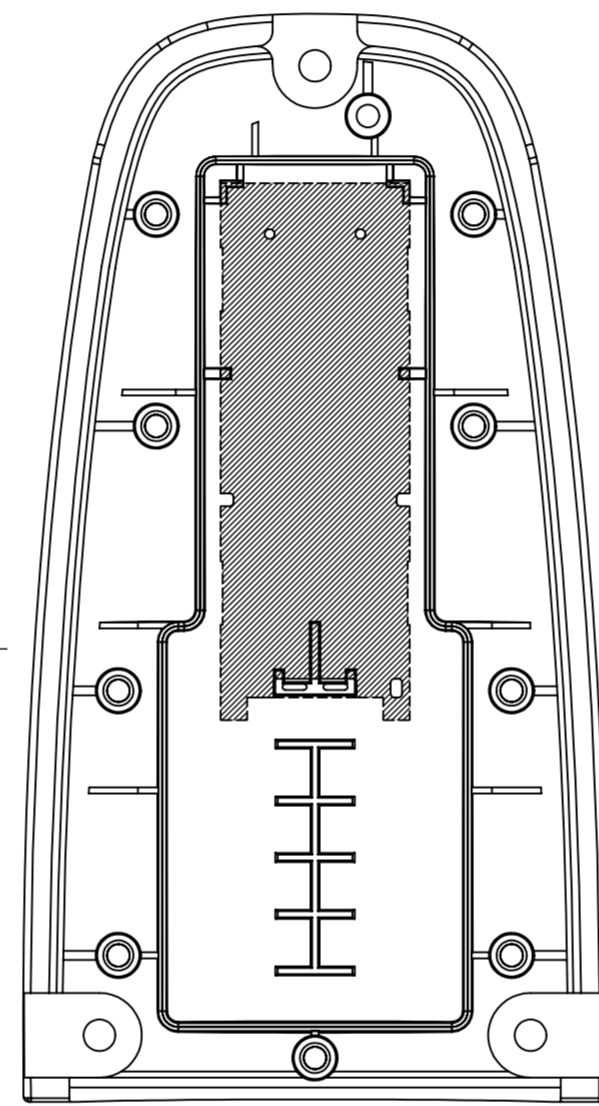


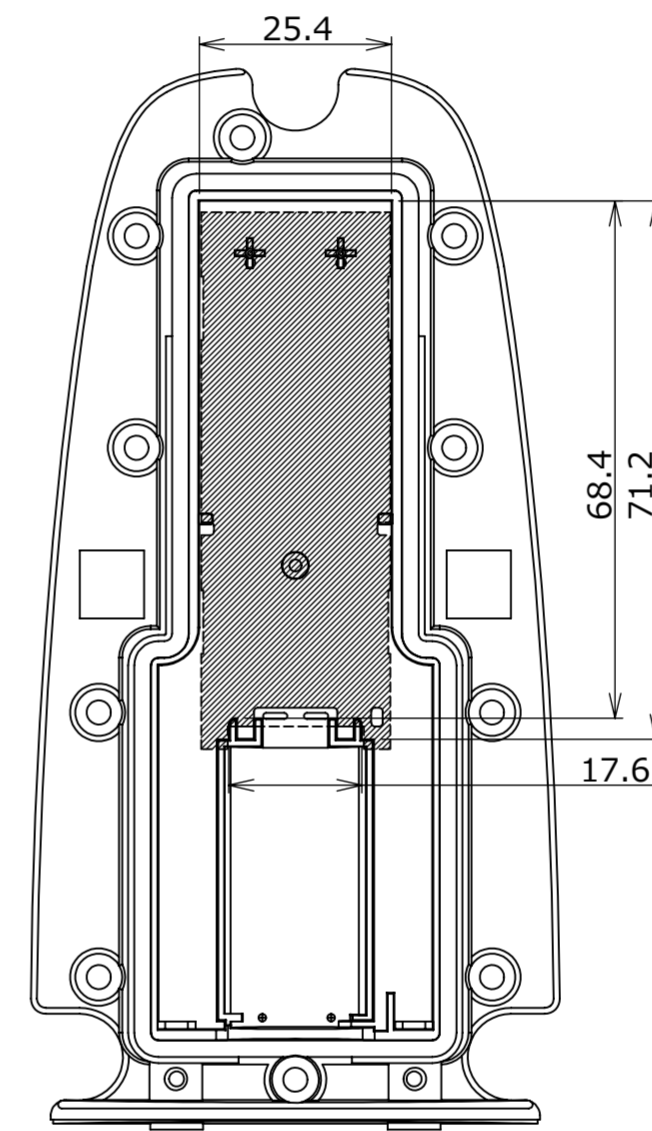
下面図



A-A断面図



トップキャビネット内視図



ボトムキャビネット内視図

※細かいハッチング線は推奨基板外形です。
 ※詳細はCAD、DXFデータでご確認ください。